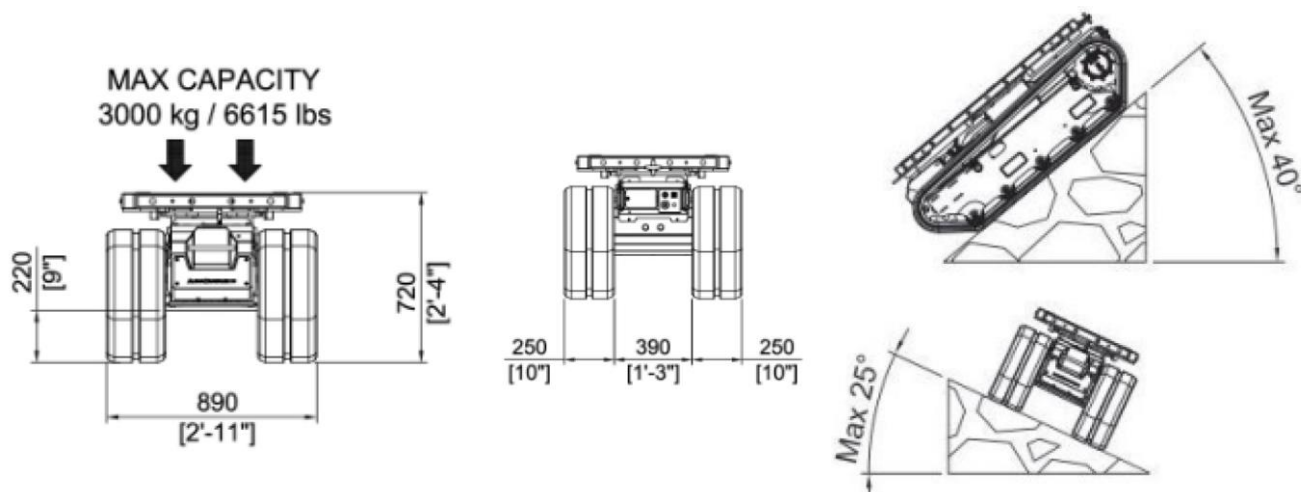
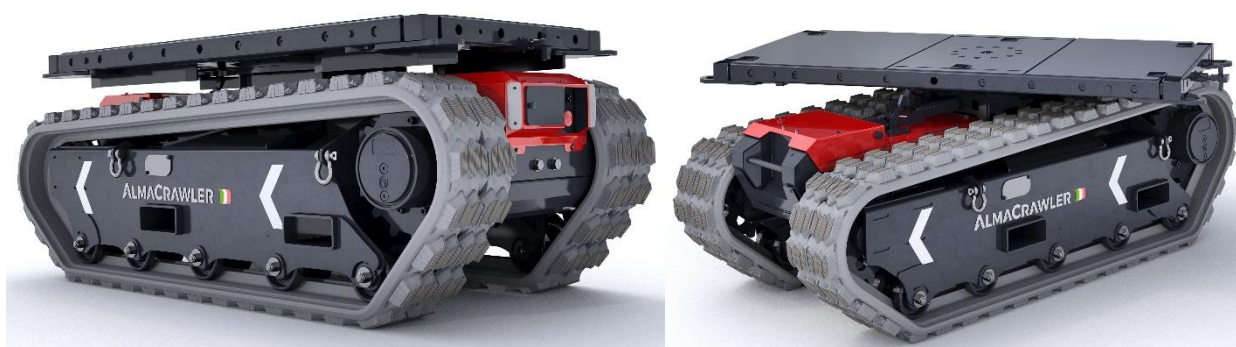


MULTI-LOADER 3.0 RT

Technische Daten

Traglast max.	3.000kg	Transportlänge	1,86m
Max. Steigung	40°	Transportbreite	0,89m
Eigengewicht	805kg	Transporthöhe	0,72m



BLESER G m b H
MIETSTATION
 Arbeitsbühnen · Baumaschinen

Danziger Straße 5 · 56564 Neuwied
 Tel. 0 26 31 / 35 61 10 · Fax 0 26 31 / 35 61 12
 blesermietstation.de · info@blesermietstation.de

IPAF
 Schulungs-
 zentrum