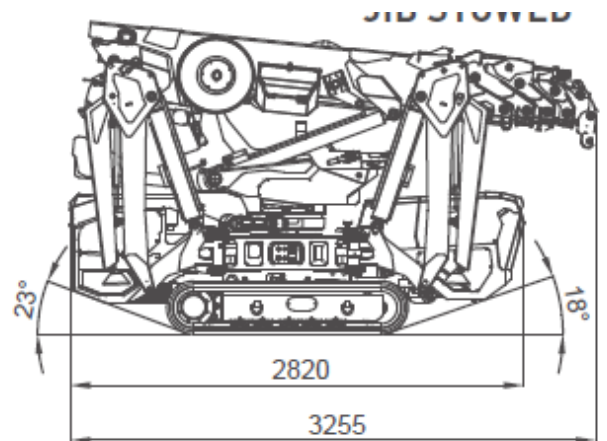
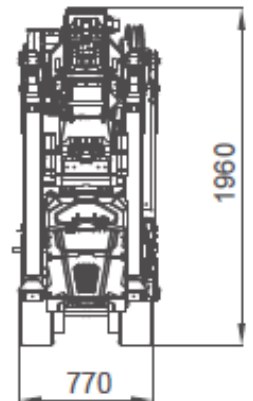
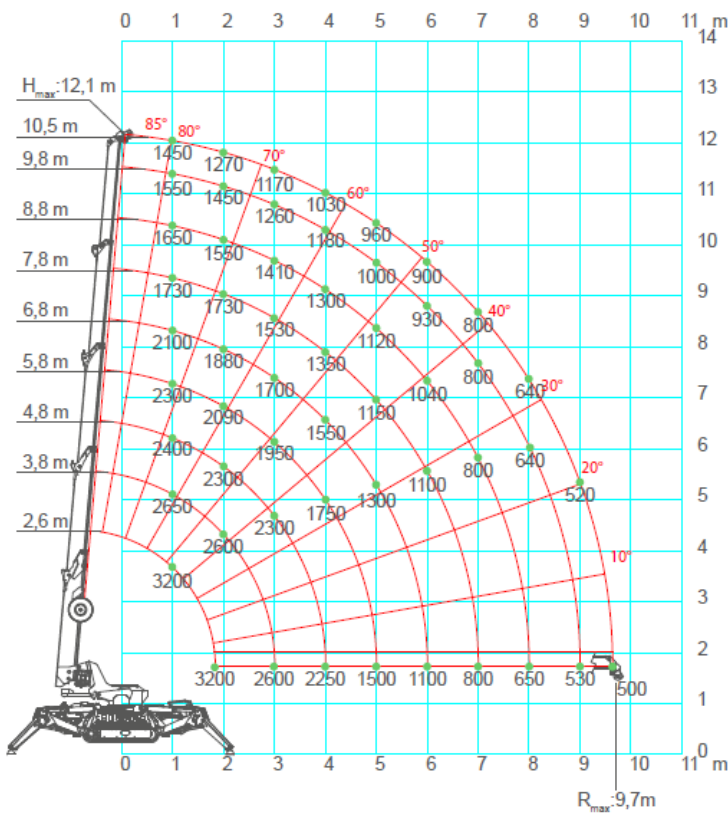


Minikran Jekko SPX532CDH

Technische Daten Minikran Jekko SPX532CDH

Nutzlast max.	3.200kg	Transportlänge	3,12m
Arbeitshöhe bis Ausl.	17,30m	Transportbreit	0,77m
seitliche Reichweite max.	14,80m	Transporthöhe	1,95m
Abstützbreite	4,40m x 4,40m	Gesamtgewicht	2.350kg

SPX532 – Main Boom



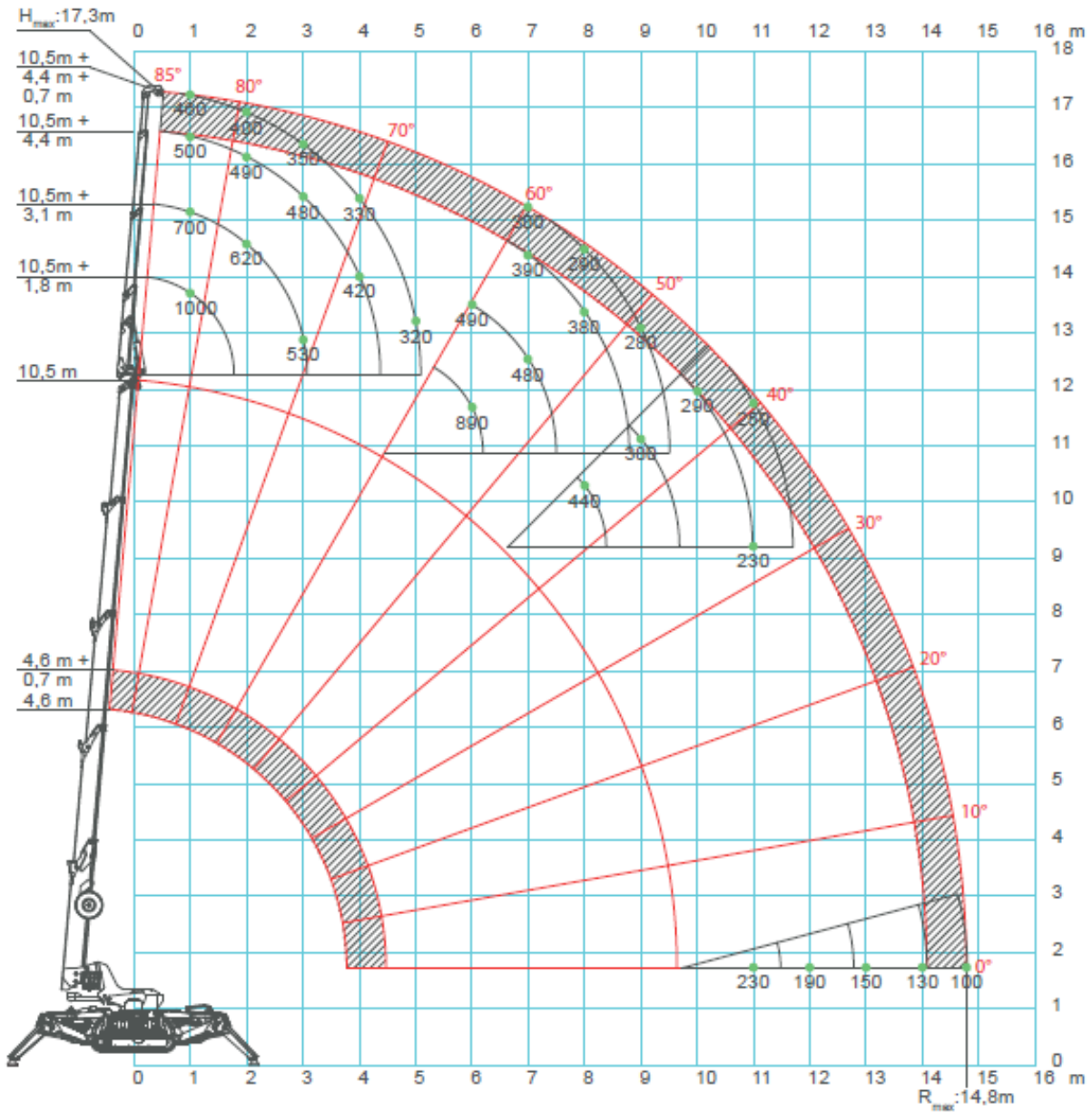
BLESER GmbH
MIETSTATION

Arbeitsbühnen · Baumaschinen

Danziger Straße 5 · 56564 Neuwied
 Tel. 0 26 31 / 35 61 10 · Fax 0 26 31 / 35 61 12
 blesermietstation.de · info@blesermietstation.de



SPX532 - JIB1000.2H1MX



BLESER GmbH
MIETSTATION

Arbeitsbühnen · Baumaschinen

Danziger Straße 5 · 56564 Neuwied
 Tel. 0 26 31 / 35 61 10 · Fax 0 26 31 / 35 61 12
 blesermietstation.de · info@blesermietstation.de



Mitglied im Verbund
PARTNER
 Vermietung europaweit